



**Electrolux**  
PROFESSIONAL

## Moduláris főzőberendezések 900XP Gázüzemű kör alakú főzőüst, 100L, direkt

TERMÉK #

MODELL #

NÉV #

SIS #

AIA #



391106 (E9BSGHDPF0)

900XP GÁZÜZEMŰ, KÖR  
ALAKÚ FŐZŐÜST, 100L,  
DIREKT - 230 V

### Rövid leírás

#### Termék szám

Használható földgázzal vagy LPG gázzal. Konzolos kivitelbe vagy hidrendszerbe telepíthető. Rozsdamentes acél robosztus égőfejek lángérzékelővel és védőlemezzel ellátott őrlánggal. Scotch Brite felületkezeléssel ellátott mm. acél külső panelek. Préselt üst lekerekített sarkokkal, AISI 316 min. mm. acélból. Hézagmentes illeszkedés a derékszögű éleknek köszönhetően.

### Fő jellemzők

- Kör alakú üst, amely alkalmas főzéshez, posírozáshoz, stb.
- Az étel a direkt fűtésnek köszönhetően egyenletesen melegszik mind alulról, mind az oldalfalaktól.
- IPX5 vízállóság.
- Energiaszabályzás a kezelőgombbal.
- Nincs főzési hőmérséklet túllépés. Gyors reakció.
- Nagy kapacitású csap a biztonságos és erőlködés nélküli adagoláshoz.
- Ergonómia: az üst mélysége kézre eső keverést és ételfeldolgozást biztosít.
- Kívülről könnyen tisztítható leürítő cső és csap.
- Szolenoid szelep a meleg és hideg víz utántöltéshez.
- Sima nagy felület, könnyű tisztítás.
- Vízálló kezelői gombok.

### Konstrukció

- AISI 316 rozsdamentes acélból préselt üst és dupla köpeny.
- Robosztus égőfejek rozsdamentes acélból, lángérzékelővel, védett őrlánggal és optimalizált égéssel.
- Scotch Brite felületkezeléssel ellátott külső, rozsdamentes acél panelek.
- Hézagmentes illeszkedés a derékszögű oldalaknak köszönhetően. Nincs ételcsapda, a szennyeződések nem tudnak megragadni.
- A serpenyő hasznos kapacitása: 85 liter.

### Fenntarthatóság

- Jól illeszkedő tető, ezáltal csökken a főzési idő és nő az energiamegtakarítás.

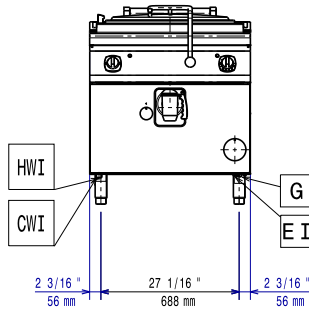
### Opcionális tartozékok

- Tömítő egységcsomag illesztésekhez PNC 206086
- Égéstermék visszaáramlás gátló, 150 mm átmérőjű PNC 206132
- Illesztőgyűrű füstgáz lecsapatóhoz, 150 mm átmérőjű PNC 206133
- 4 kerék, 2 forgó, fékkel (700/900XP). Kötelező hozzárendelni a megfelelő méretű "Tartóelem lábakhoz vagy kerekhez" tartozékot PNC 206135
- Karimás láb kit PNC 206136
- Elülső védőszalag beton installációhoz, 800 mm PNC 206148
- Elülső védőszalag beton installációhoz, 1000 mm PNC 206150
- Elülső védőszalag beton installációhoz, 1200 mm PNC 206151

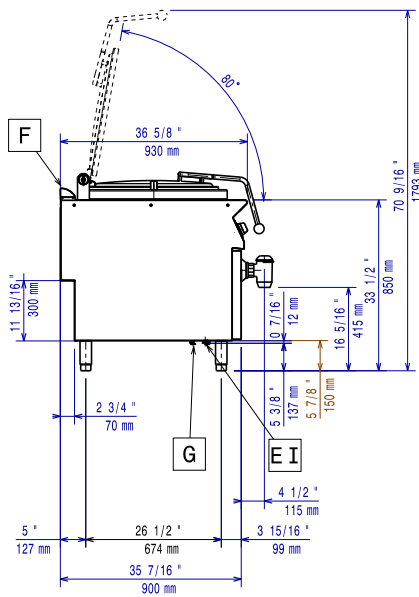
### Jóváhagyás

- Elülső védőszalag beton installációhoz, 1600 mm PNC 206152
- Elülső védőszalag, 800 mm (hűtött/fagyasztott pulthoz nem) PNC 206176
- Elülső védőszalag, 1000 mm (hűtött/fagyasztott pulthoz nem) PNC 206177
- Elülső védőszalag, 1200 mm (hűtött/fagyasztott pulthoz nem) PNC 206178
- Elülső védőszalag, 1600 mm (hűtött/fagyasztott pulthoz nem) PNC 206179
- Védőszalag pár (nem hűtött/fagyasztott pulthoz) PNC 206180
- 2 panel szerviz alagúthoz, szimpla installációhoz PNC 206181
- 2 panel szerviz alagúthoz, back to back installációhoz PNC 206202
- 4 láb kit betonra telepítéshez (kivétel: 900-as szabadonálló grillhez) PNC 206210
- Füstgáz lecsapató 1 modulhoz, d= 150 mm PNC 206246
- Kémény felhajtás, 800mm PNC 206304
- Tartóelem lábhoz vagy kerékhez - 800mm (700/900XP) PNC 206367
- Tartóelem lábhoz vagy kerékhez - 1200mm (700/900XP) PNC 206368
- Tartóelem lábhoz vagy kerékhez - 1600mm (700/900XP) PNC 206369
- Tartóelem lábhoz vagy kerékhez - 2000mm (700/900XP) PNC 206370
- Hátsó panel - 800mm (700/900XP) PNC 206374
- Hátsó panel - 1000mm (700/900XP) PNC 206375
- Hátsó panel - 1200mm (700/900XP) PNC 206376
- Kémény rácsháló, 400mm (700XP/900) PNC 206400
- 2 oldalpanel szabadonálló készülékekhez PNC 216134
- Kocsi emelővel és eltávolítható tankkal PNC 922403
- 2 részes univerzális kosár 100 literes főzőüsthöz PNC 925018
- Mérőrud 100 lt-es főzőüsthöz PNC 927001
- Nyomásszabályzó gázüzemű készülékekhez PNC 927225

Előlnézet



Oldalnézet



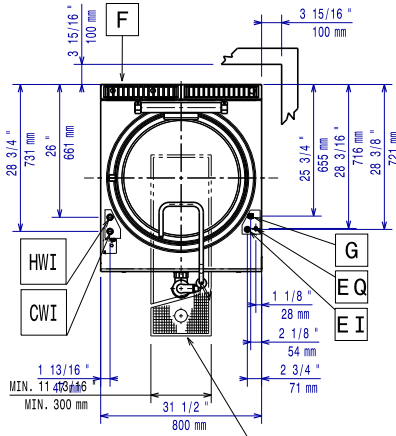
CWII = Bejövő hidegvíz

EI = Elektromos csatlakozás

G = Gázcsatlakozás

HWI = Bejövő melegvíz

Felülnézet



## Elektromos

Tápfeszültség: 220-230 V/1 ph/50 Hz  
Összes Watt: 0.1 kW

## Gáz

Natural gas - Pressure: 7" w.c. (17.4 mbar)  
Gázteljesítmény: 21 kW  
Standard gáz típus: Földgáz  
Opcionális gáztípus: LPG;Földgáz  
Gáz bemenet: 1/2"

## Technikai információ:

No clearance needed on rear sides of unit if wall is of non combustible type. If wall is combustible, minimum 50 mm wall clearance should be maintained.

Üst hasznos kapacitása: 98 L  
Üst (kör) átmérője: 600 mm  
Nettó súly: 135 kg  
Szállítási súly: 110 kg  
Szállítási magasság: 1130 mm  
Szállítási szélesség: 1110 mm  
Szállítási mélység: 860 mm  
Szállítási térfogat: 1.08 m<sup>3</sup>  
Tanúsítvány: N9PDG